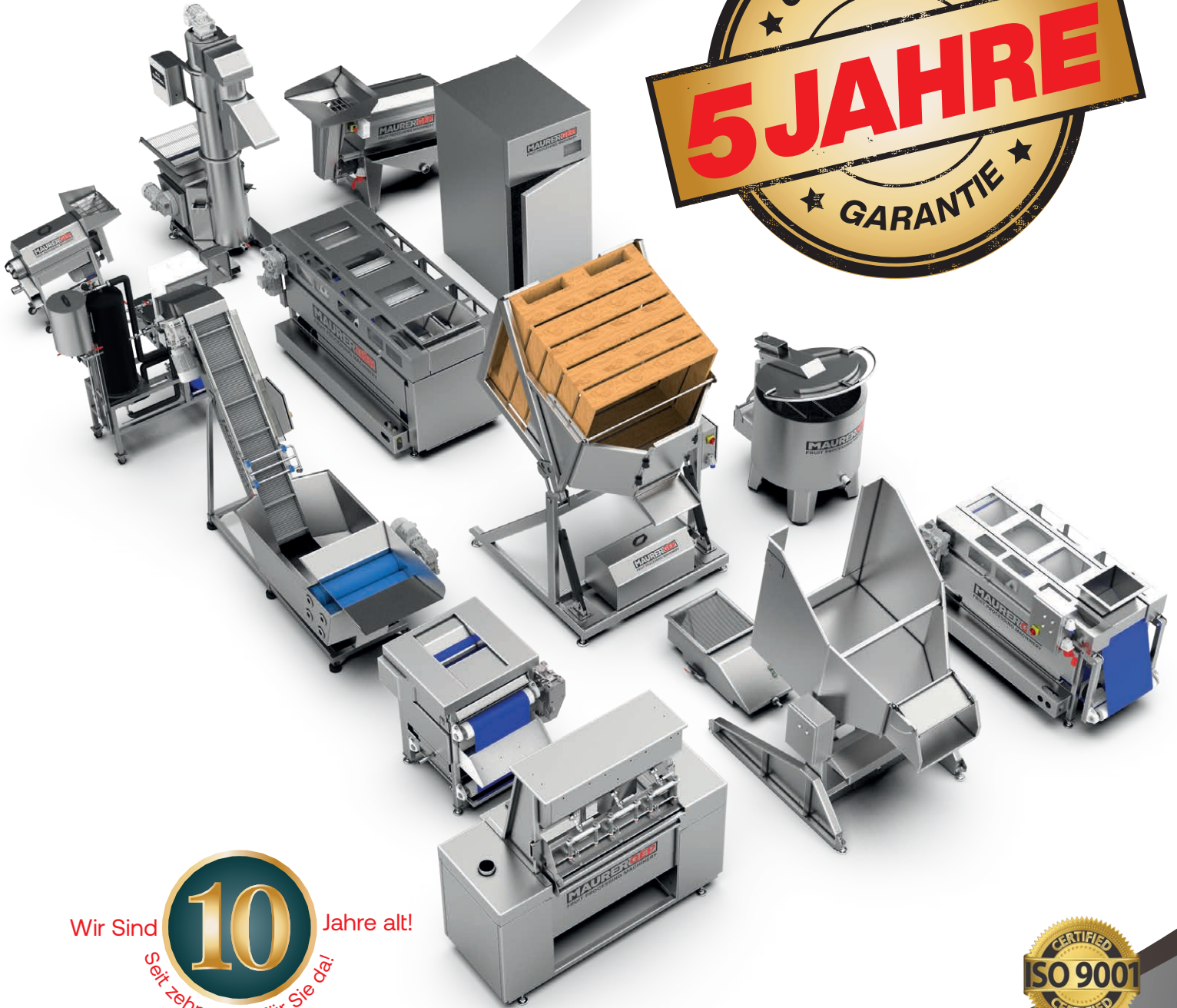


MAURER GÉP KFT.

Maschinenbau-Obstverarbeitungsmaschinen



Wir Sind 10 Jahre alt!

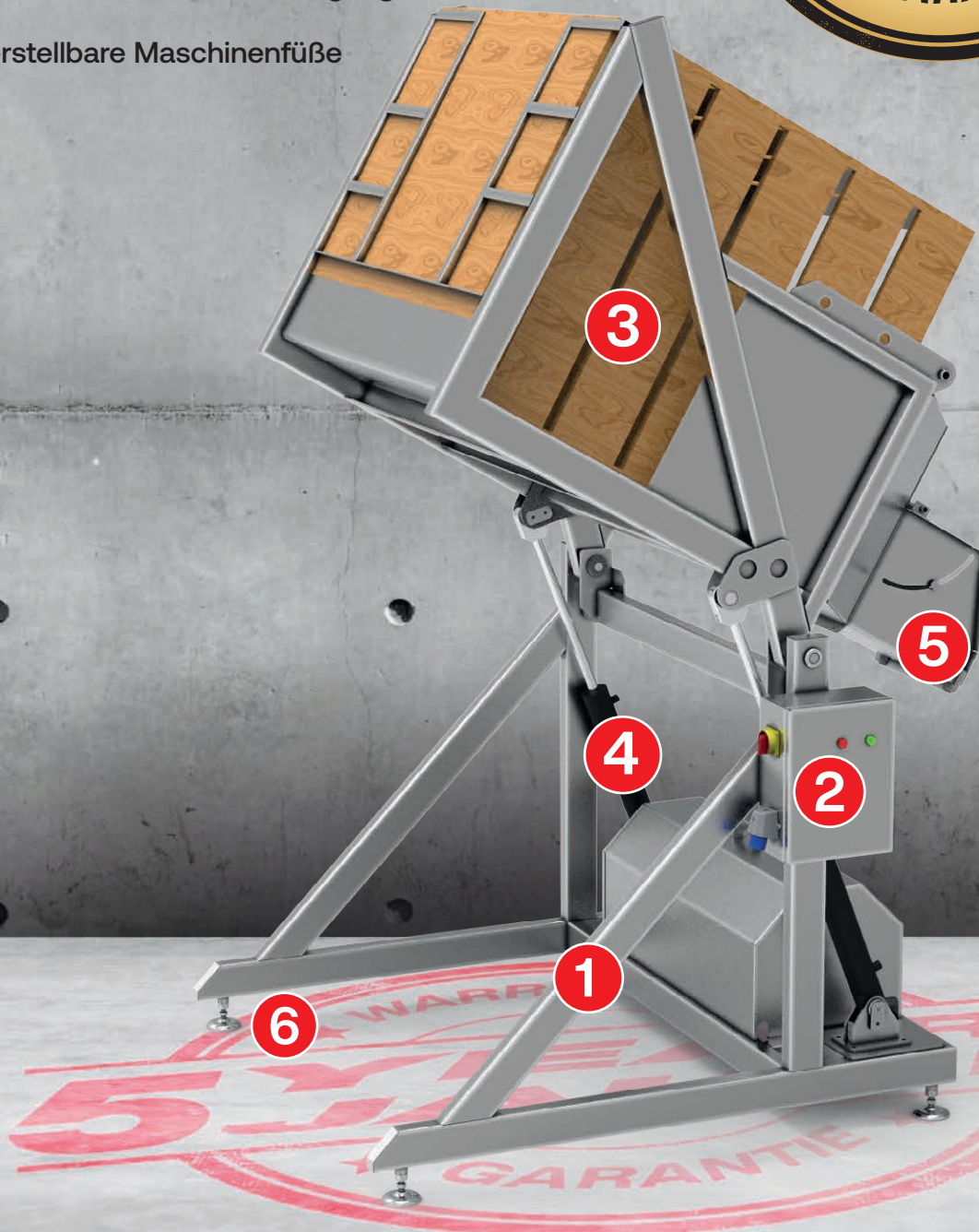
Seit zehn Jahre für Sie da!



Wenn Sie langfristig planen!

Wenn Sie langfristig planen!

- 1 Robuste Konstruktion
- 2 Automatische Steuerung der Hydraulik
- 3 Geeignet für verschiedene Kistengrößen
- 4 Hydraulisches kippen mit "anti-fall" Sicherheitssystem
- 5 Schiebeverschluss bei Ausgang
- 6 Verstellbare Maschinenfüße



MKLB 1000

MKLB 300 MKLB 1000

Wenn Sie langfristig planen!



Grosskistenentleerer

Die Zwei-Tasten-Sicherheitsverriegelung garantiert einen sicheren Betrieb der Anlage. Der Kistenkipper ist geeignet für Obstverarbeitung und Gemüseverarbeitung für Standard Großkisten. Dieser Kistenkipper ist für die sichere, komfortable und gleichmäßige Befüllung der Waschanlagen und Sortierbende unentbehrlich. Auser dem ist Sie ausgestattet mit eine Schieberverschluss am Auslauf und damit Erleichtert die Dosierung von Obst und Gemüse.

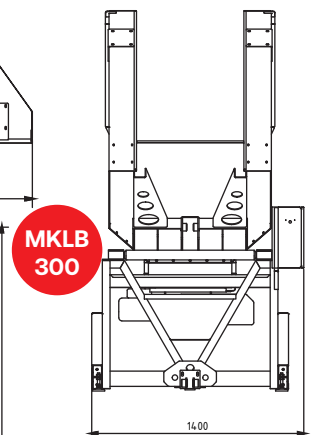
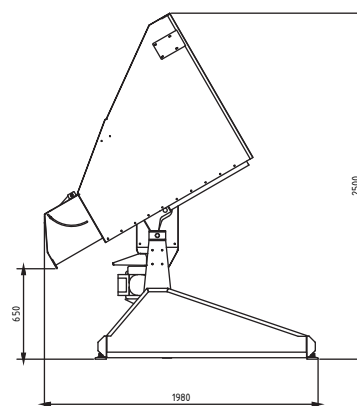
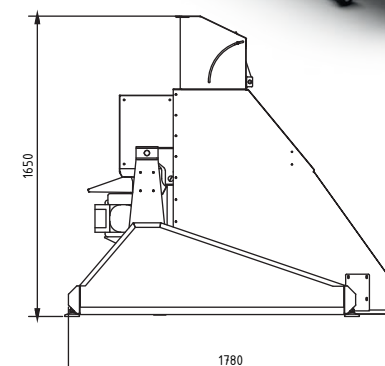
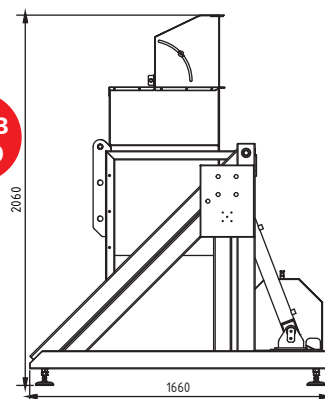
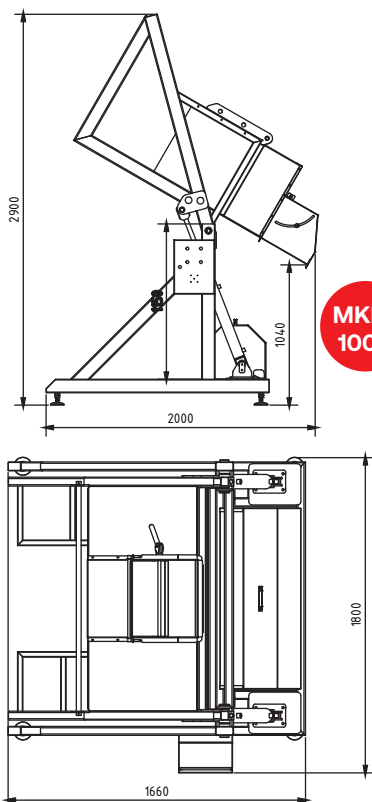
MKLB 1000: Gemüseverarbeitung, für Standard (Norm-Großkisten LxBxH = 1200x1000x1000).

Technische Daten:

- Nennleistung: 20-25 kippen/h
- Max. Kisten Gewicht: 300/1000 kg
- Strombedarf: 0,55/0,75 kW, 400 V, 6 A
- Material: Wnr. 1.4301, AISI 304 Edelstahl
- Gewicht: 300/380 kg
- IP65 Elektronische Schaltschrank
- Regulierbare kippgeschwindigkeit
- Hydraulisches kippen mit "anti-fall" Sicherheitssystem
- Verstellbare Maschinenfüße



Optional:
MKVSZ 2000
Sortiertisch



MAURERGÉP_{KFT.}

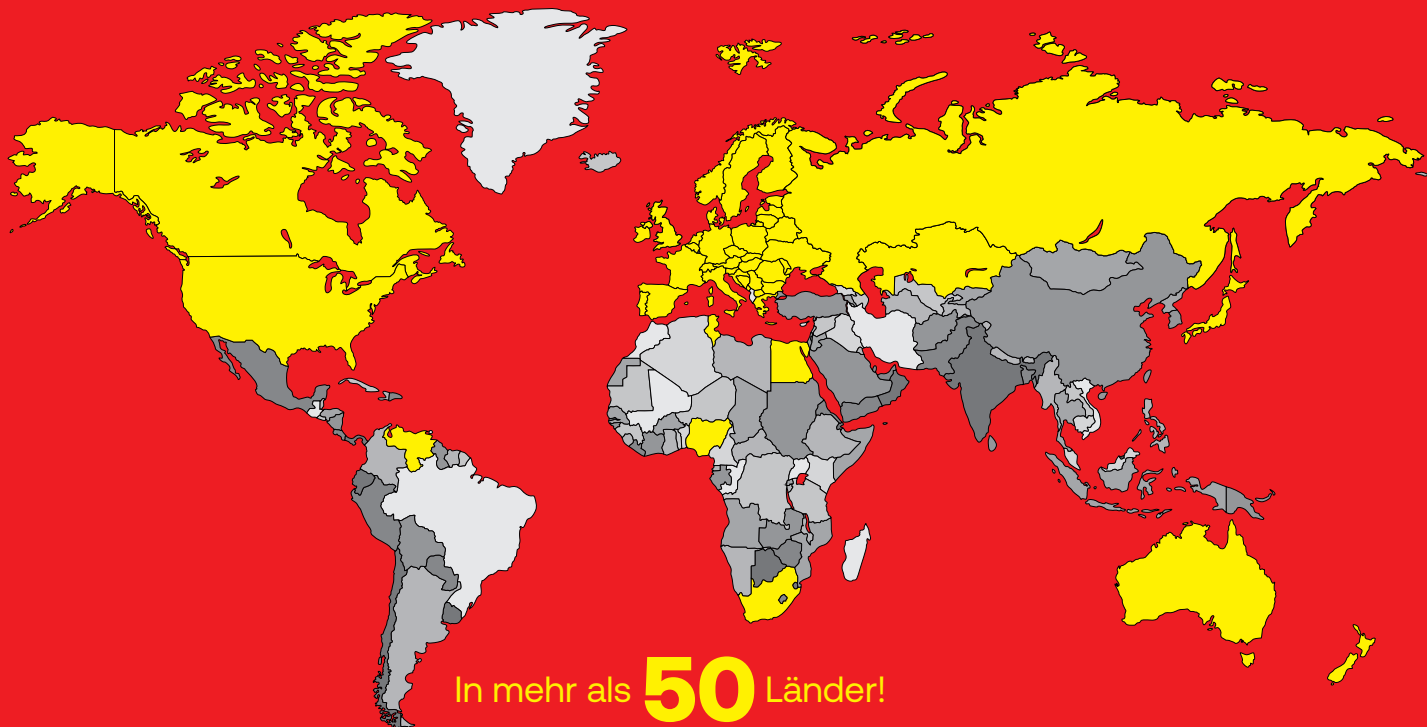
Maurer Gép Kft.
Ungarn 6781 Domaszék, Tanya 266/M

www.maurergep.de

info@maurergep.de

Telefonnummer: 0221 2597 55 87

Telefonnummer: 0036 70 612 5714



In mehr als **50** Länder!

Ihr lokale Wiederverkäufer Partner:

